

РОССИЙСКАЯ ФЕДЕРАЦИЯ
АО ГК «СИСТЕМЫ И ТЕХНОЛОГИИ»
ООО ЗАВОД «ПРОМПРИБОР»



КОД ТН ВЭД ТС: 8471 41 000

Контроллер ST410-16HV-0

ПАСПОРТ

ВЛСТ 337.00.000 ПС

2021 г.

Настоящий паспорт распространяется на Контроллер ST410-16HV-0 (далее - контроллер). Перед эксплуатацией контроллера необходимо внимательно ознакомиться с настоящим паспортом.

Паспорт должен находиться вместе с контроллером.

1 ОСНОВНЫЕ СВЕДЕНИЯ ОБ ИЗДЕЛИИ

1.1 Наименование изделия: Контроллер ST410-16HV-0.

1.2 Предприятие-изготовитель: ООО Завод «Промприбор»

600014, Владимирская обл., г. Владимир, ул. Лакина, д. 8, пом. 59

Телефон/факс: (4922) 33-67-66, 33-79-60, 42-45-02.

1.3 В едином реестре Евразийского экономического союза декларация о соответствии требованиям ТР ТС 020/2011 "Электромагнитная совместимость технических средств" зарегистрирована под номером ЕАЭС N RU Д-RU.HB35.B.03830/20.

2 ОСНОВНЫЕ ТЕХНИЧЕСКИЕ ДАННЫЕ

2.1 Назначение

Контроллер предназначен для регистрации изменений состояния удаленного объекта по каналам телесигнализации. Контроллер поддерживает протокол обмена MODBUS RTU.

2.2 Технические характеристики

Таблица 2.1 – Основные технические характеристики контроллера

Наименование характеристики	Значение
Электропитание: - напряжение постоянного тока, В: от 10 до 30 В - потребляемая мощность, не более, В·А	от 10 до 30 1
Рабочие условия эксплуатации контроллера: - диапазон температур, °С; - относительная влажность воздуха при +25 °С, до, %.	от минус 40 до плюс 60 80
Масса, не более, кг	0,3

2.3 Каналы телесигнализации

Контроллер имеет две группы контактов каналов телесигнализации для подключения датчиков коммутационных аппаратов с номинальным напряжением ~230 В. Контроллер обеспечивает индивидуальную гальваническую развязку 2 кВ с объединением по нейтрали для телеметрических входов на напряжение ~230 В.

Группы контактов каналов телесигнализации выполнены в виде отдельных разъёмов (X2 и X3) и гальванически развязаны от основной схемы контроллера. Контакты нейтрали (N) разъёмов X2 и X3 внутри контроллера не объединены!

Внимание! Для контроля уровня ~230В должны применяться резисторные сборки в точках контроля для защиты подводящего кабеля (см. рисунок В.1).

Параметры каналов телесигнализации:

1) количество каналов телесигнализации: 16 шт.;

2) Уровни дискретных сигналов ~230 В:

- низкий уровень сигнала – от 0 до 15% от Uном;

- высокий уровень сигнала – от 75 до 125% от Uном.

Каждый дискретный вход имеет собственный 16-ти битный счетчик количества включений напряжения. Счетчик инкрементируется по переднему фронту (при появлении на входе напряжения «логической единицы»). При пропадании питания контроллера результаты счета не сохраняются. При переполнении счетчика его значения обнуляются, и счет продолжается.

Контроллер реагирует на изменение состояния телеметрического входа только после того, как уровень напряжения на входе будет неизменным в течение всего интервала антидребезга (задается в настройках контроллера с шагом 1 мс): 40 мс (по умолчанию).

Все сигналы о срабатывании датчиков контроллер регистрирует в журнале событий с собственной меткой времени (счетчик миллисекунд). Журнал событий хранится в оперативной памяти (при перезапуске контроллера журнал очищается). Журнал ведется циклически. Считывание журнала производится одним запросом с регистра «Текущее значение счетчика времени», количеством $N \leq 62$ регистров размером unit32 ($N = (\text{количество зап.} * 4 + 4) / 2$). После считывания журнал сдвигается на N записей вверх до тех пор, пока значение «Номер последней записи» не станет

равным нулю, тогда значение регистра «Текущее значение счетчика времени» сбрасывается в начальное состояние (1).

Максимальное количество записей в журнале - 150.

Нулевое значение счетчика времени в записи журнала событий означает отсутствие регистрации записи (конец журнала).

2.4 Внешние интерфейсы

Для подключения внешних устройств контроллер имеет один последовательный канал связи, который реализован в виде интерфейса RS-485. Интерфейс RS-485 выведен на разъем X1 и предназначен для гальваноразвязанного подключения внешних устройств. Текущее состояние канала передачи данных индицируют два светодиодных индикатора. Скорость работы по последовательному интерфейсу по умолчанию: 9600 бит/с.

Интерфейса RS-485 также используется для считывания и настройки параметров контроллера. Перечень параметров, которые возможно считать или настроить представлен в Приложении А.

2.5 Индикаторы состояния

На корпусе контроллера размещены следующие индикаторы, по которым можно определить текущее состояние прибора:

- 1) индикатор наличия напряжения питания «PWR», который светится при наличии напряжения;
- 2) два светодиодных индикатора работы интерфейса последовательной связи «TX» и «RX»;
- 3) шестнадцать светодиодных индикаторов работы каналов телесигнализации «1»-«16».

После включения, контроллер тестирует все индикаторы работы каналов телесигнализации – индикаторы последовательно зажгутся и погаснут.

2.6 Возврат к заводским настройкам

Контроллер обеспечивает возможность возврата к заводским установкам. Для возврата к заводским настройкам нужно замкнуть перемычкой контакты «SET DEFAULT SETTINGS» и удерживать не менее 3 с. При успешном сбросе настроек, контроллер перезапустится с последующей индикацией.

2.7 Конструкция корпуса

Конструктивно контроллер выполнен в пластиковом корпусе, предназначенном для установки на DIN-рейку 35 мм. Контроллер не имеет вращающихся элементов, охлаждение осуществляется за счет естественной конвекции. Разъемы для подключения питания, интерфейса RS-485, а также каналов телесигнализации вынесены на корпус. Конструкция разъемов контроллера позволяет осуществлять оперативную замену прибора без демонтажа подключенных к нему внешних цепей. Внешний вид контроллера с местом расположения органов управления, коммутации и индикации представлен в Приложении Б. Пример подключения внешних цепей контроллера приведён в приложении В.

3 КОМПЛЕКТНОСТЬ

Таблица 3.1 - Комплектность

№ п/п	Наименование	Обозначение	Кол-во	Примечание
1	Контроллер ST410-16HV-0	ВЛСТ 337.00.000	1 шт.	
2	Ответные части разъемов X1-X3		3 шт.	
3	Клемма с размыкателем и защитой подводящего кабеля		16 шт.	
4	Паспорт	ВЛСТ 337.00.000 ПС	1 шт.	в бумажном виде

Примечания:

- 1) Последние версии документации размещены в электронном виде на официальном сайте и доступны для свободного скачивания по адресу <http://www.sicon.ru/prod/docs/>.
- 2) Внешний блок питания в комплект поставки не входит

4 ГАРАНТИИ ИЗГОТОВИТЕЛЯ

4.1 Предприятие-изготовитель гарантирует соответствие изделия требованиям технических условий ТУ 4232-338-75648894-15 при соблюдении условий транспортирования, хранения, монтажа и эксплуатации.

4.2 Гарантийный срок эксплуатации контроллера: 12 месяцев со дня ввода в эксплуатацию (может быть увеличен по согласованию с Заказчиком и указывается в разделе 5).

4.3 Гарантийный срок хранения изделия: 6 месяцев со дня выпуска. По истечении гарантийного срока хранения начинается использовать гарантийный срок эксплуатации независимо от того, введено изделие в эксплуатацию или нет.

4.4 В течение срока действия гарантийных обязательств предприятие-изготовитель обязуется безвозмездно производить ремонт изделия или осуществлять его гарантийную замену при соблюдении потребителем условий хранения и эксплуатации, а также сохранности пломбы предприятия-изготовителя.

4.5 Предприятие-изготовитель не несет ответственности за повреждения изделия вследствие неправильного его транспортирования, хранения и эксплуатации, а также за несанкционированные изменения, внесенные потребителем в технические и программные средства изделия.

5 СВИДЕТЕЛЬСТВО О ПРИЕМКЕ

Контроллер ST410-16HV-0 ВЛСТ 337.00.000, заводской номер _____ изготовлен, принят в соответствии с требованиями технических условий ТУ 4232-338-75648894-15 и признан годным для эксплуатации.

Гарантийный срок эксплуатации контроллера _____ месяцев (увеличение срока гарантийных обязательств по п. 4.2 по согласованию с Заказчиком)

Дата выпуска: «____» _____ 202__ г.

Приемку произвел: _____
 должность личная подпись расшифровка подписи

М.П.

6 УКАЗАНИЕ МЕР БЕЗОПАСНОСТИ

6.1 К работам по монтажу, техническому обслуживанию и ремонту контроллера допускаются лица, изучившие настоящий паспорт, прошедшие инструктаж по технике безопасности и имеющие квалификационную группу по электробезопасности не ниже III для электроустановок до 1000 В.

6.2 При проведении работ по монтажу и обслуживанию контроллера должны соблюдаться:

- Правила устройства электроустановок (ПУЭ);
- Правила по охране труда при эксплуатации электроустановок;
- Правила технической эксплуатации электроустановок потребителей (ПТЭЭП).

7 ТРАНСПОРТИРОВАНИЕ И ХРАНЕНИЕ

7.1 Условия транспортирования

Контроллер должен транспортироваться в упаковке завода-изготовителя. Во время транспортирования должны соблюдаться следующие условия:

- температура окружающей среды (от минус 40 до + 60)° С;
- относительная влажность воздуха при 35 °С до 98 %;
- атмосферное давление от 84 до 107 кПа (от 630 до 800 мм рт. ст.).

транспортные тряски с максимальным ускорением: 30 м/с²; при частоте: от 80 до 120 ударов в минуту.

7.2 Условия хранения

Контроллер должен храниться в отопляемом помещении в упаковке завода-изготовителя при температуре воздуха от 5 до 40 °С и относительной влажности воздуха при 25° С не более 80%.

Распаковку контроллеров, находившихся при температуре ниже 0 °С, необходимо производить в отопляемом помещении, предварительно выдержав их в не распакованном виде в нормальных климатических условиях в течение 24 ч. Размещение упакованных контроллеров вблизи источников тепла запрещается.

Расстояния между стенами, полом помещения и упакованным контроллером должно быть не менее 0,1 м. Хранить упакованные контроллеры на земляном полу не допускается. Расстояние между отопительными приборами помещения и упакованным контроллером должно быть не менее 0.5 м.

ПРИЛОЖЕНИЕ А

Таблица А.1 – Параметры контроллера, доступные для считывания и настройки

Параметр	Ед. Изм.	Значение	Значение, по умолчанию	Тип	Адрес регистра		Код зап. (hex)	Код чтен. (hex)
					(dec)	(hex)		
Адрес устройства		1-247	1	uint16	0	0	10, 06	03, 04
Макс. сетевой таймаут	мс.	0-65535	100	uint16	1	1	10, 06	03, 04
Задержка ответа	мс.	0-65535	0	uint16	2	2	10, 06	03, 04
Скорость обмена данными*		0-8	2	uint16	3	3	10, 06	03, 04
Горячий перезапуск		0, 0хАААА	0	uint16	4	4	10, 06	03, 04
Холодный перезапуск		0, 0хАААА	0	uint16	5	5	10, 06	03, 04
Версия ПО			ver_2	String (16 байт)	8-15	08-0F		03, 04
Идентификатор изделия			ST410-16HV-0	String (16 байт)	16-23	10-17		03, 04
Антидребезг	мс.	10-1000	40	uint16	24	18	10, 06	03, 04
Идентификатор изделия			ST410-16HV-0	String (16 байт)	100-107	64-6B		03, 04
Битовая маска значений входов		0-65535	0	uint16	108	6C		03, 04
Значение счетчика входа 1		0-65535	0	uint16	109	6D	10, 06	03, 04
Значение счетчика входа 2		0-65535	0	uint16	110	6E	10, 06	03, 04
...								
Значение счетчика входа 16		0-65535	0	uint16	124	7C	10, 06	03, 04
Текущее значение счетчика времени	мс.	1-4294967295		uint32	1000-1001	3E8-3E9		03, 04
Номер последней записи		0-150 (0-записей нет)		uint32	1002-1003	3EA-3EB		03, 04
Зап.1. Значения счетчика времени	мс.	0-4294967295 (0-записи нет)		uint32	1004-1005	3EC-3ED		03, 04
Зап.1. Битовая маска значений входов		0-65535		uint32	1004-1005	3EC-3ED		03, 04
...								03, 04
Зап.150. Значения счетчика времени	мс.	0-4294967295 (0-записи нет)		uint32	1600-1601	640-641		03, 04
Зап.150. Битовая маска значений входов		0-65535		uint32	1602-1603	642-643		03, 04
Дискр. вход 1		0, 1	0	bool	0	0		02
Дискр. вход 2		0, 1	0	bool	1	1		02
....								02
Дискр. вход 16		0, 1	0	bool	15	0F		02

* Скорость обмена данными(бод): 0: 2400; 1: 4800; 2: 9600; 3: 14400; 4: 19200; 5: 28800; 6: 38400; 7: 57600; 8: 115200.

ПРИЛОЖЕНИЕ Б

Внешний вид, размеры и элементы управления, коммутации и индикации контроллера
Перечень элементов управления, коммутации и индикации представлен в таблице Б.1.

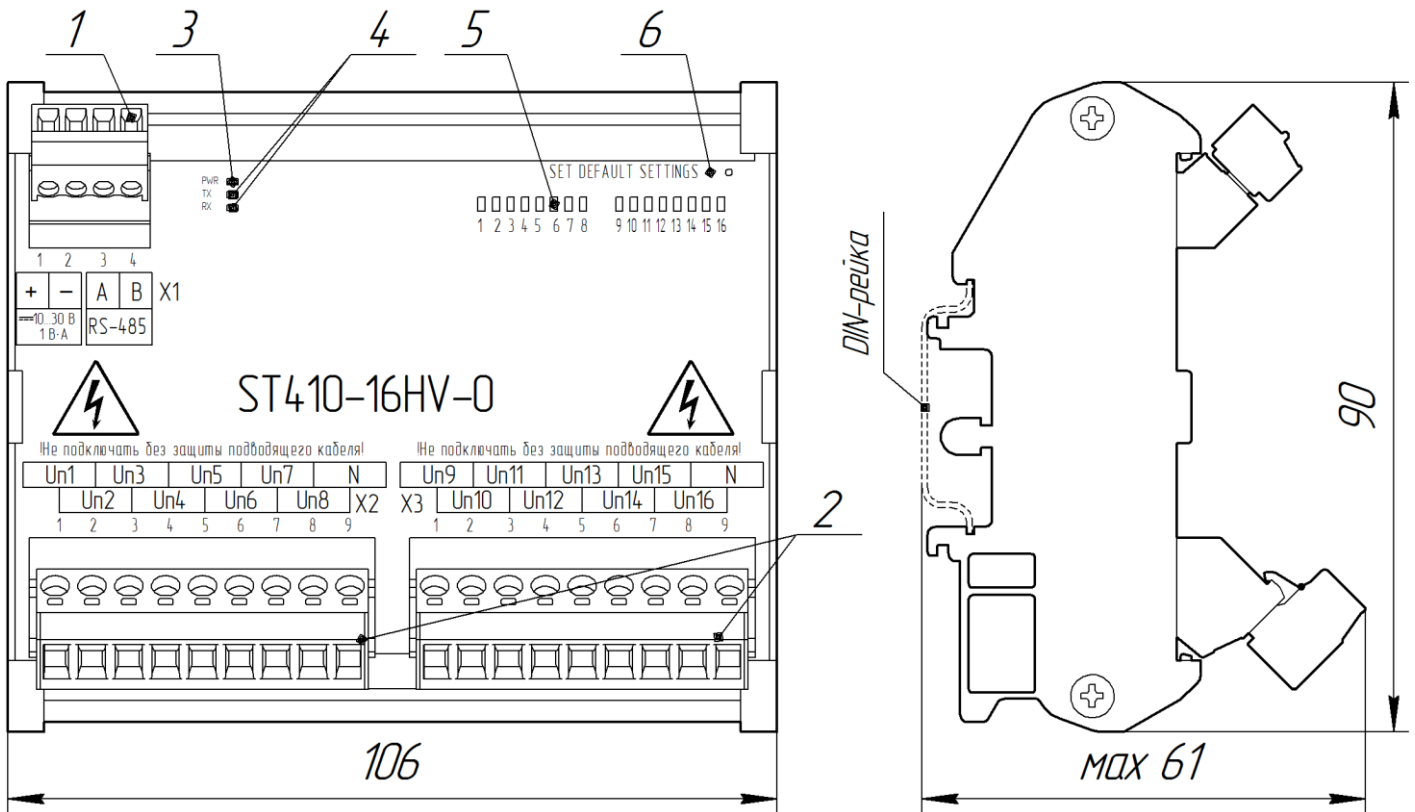
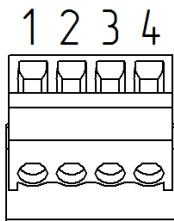


Рисунок Б.1 – Общий вид контроллера

Таблица Б.1 - Элементы управления, коммутации и индикации контроллера

Поз.	Элемент
1	Разъем X1 для подключения питания и интерфейса RS-485
2	Разъемы X2-X3 для подключения дискретных входов (комплекуются ответными частями)
3	Индикатор наличия напряжения питания «PWR» (красный)
4	Индикаторы работы интерфейса последовательной связи «TX» и «RX» (зелёные)
5	Индикаторы работы каналов телесигнализации «1»-«16» (зелёные)
6	Возврат к заводским настройкам «SET DEFAULT SETTINGS»

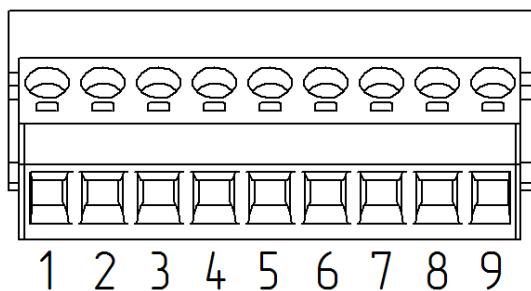
Разъем X1 для подключения питания и интерфейса RS-485



№ Конт	Цепь	
1	+	10...30 В
2	-	
3	A	RS-485
4	B	

Сечение подключаемых к разьему X1 проводов, не более: 1,5 мм².

Разъемы X2 – X3 для подключения дискретных входов



Разъем	X2	X3
№ контакта	цепь	цепь
1	Un1	Un9
2	Un2	Un10
3	Un3	Un11
4	Un4	Un12
5	Un5	Un13
6	Un6	Un14
7	Un7	Un15
8	Un8	Un16
9	N	N

Сечение подключаемых к разьемам X2 и X3 проводов, не более: 2,5 мм².

Разъемы X1-X3 комплектуются ответными частями.

Клеммы с размыкателем и защитой подводящего кабеля

Вместе с контроллером поставляется 16 клемм с размыкателем и защитой подводящего кабеля.

Каждая из клемм состоит из элементов, приведённых в таблице Б.2.

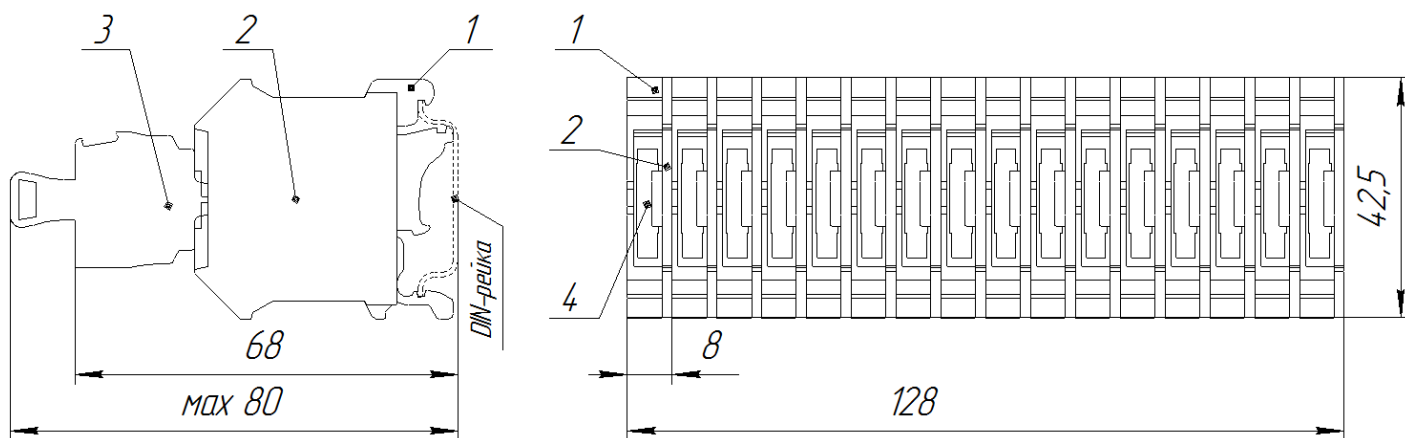


Рисунок Б.2 – Общий вид клемм с размыкателем и защитой подводящего кабеля

Таблица Б.2 – Элементы клемм с размыкателем и защитой подводящего кабеля

Поз.	Элемент
1	Клемма
2	Крышка клеммы
3	Картридж
4	Резистор выводной 0,5 Вт 47 кОм

Для размыкания клеммы необходимо извлечь картридж.

ПРИЛОЖЕНИЕ В

Пример подключения внешних цепей контроллера

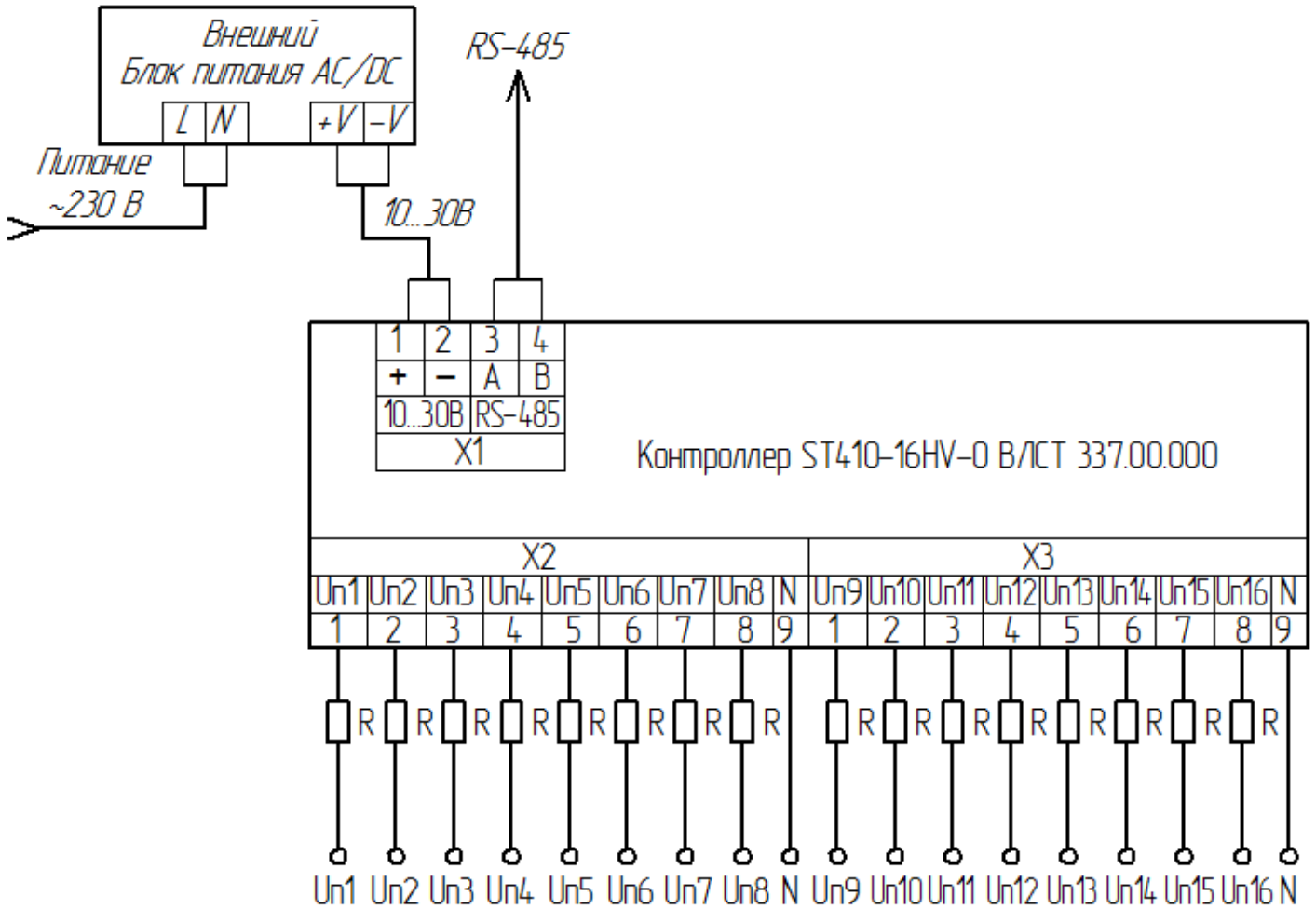


Рисунок В.1 – Пример подключения контроллера

Внимание! Напряжения на разъемах X2 и X3, предназначенных для подключения дискретных входов контроллера опасно для жизни! Контакты нейтрали (N) разъемов X2 и X3 внутри контроллера не объединены! Для контроля уровня ~230В должны применяться резисторные сборки в точках контроля для защиты подводящего кабеля.